

LOKLIK

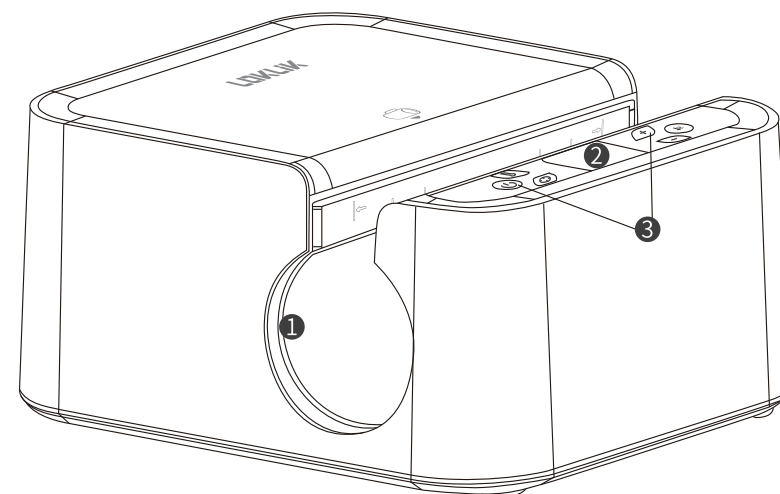
Инструкция по работе с
Термопрессом Loklik для кружек

Комплектация

Спасибо за выбор термопресса Loklik для кружек. Перед первым использованием оборудования, пожалуйста, ознакомьтесь с данной инструкцией и сохраните ее для дальнейшего использования.

• Термопресс для кружек x 1	• Защитные перчатки x1
• Термостойкая лента x1	• Инструкция x 1

Обзор оборудования



1. Нагревательная пластина 2. Дисплей 3. Кнопки Время: 1 ~ 600 сек
Температура: 100 ~ 210°C (210 ~ 390°F)

Описание кнопок

Примечания по использованию



Включение

После включения, кнопка "Power" мигает белым. Нажмите кнопку "Power" для включения/выключения устройства.



Температура

Нажмите кнопку "Temp", значение температуры начнет мигать. Сразу отрегулируйте температуру кнопками "+" или "-". Долгое нажатие кнопки "Temp" позволяет изменить единицы измерения температуры.



Время

Нажмите кнопку "Time", значение времени начнет мигать. Сразу отрегулируйте время кнопками "+" или "-".



Кнопка +

Однократное нажатие: температура повысится на 5°C (5°F); время увеличится на 5 с.
Длительное нажатие: температура увеличится на 10 °C (10 °F); время увеличится на 10 с.



Кнопка -

Однократное нажатие: температура уменьшится на 5°C (5°F); время уменьшится на 5 с.
Длительное нажатие: температура уменьшится на 10 °C (10 °F); время уменьшится на 10 с.



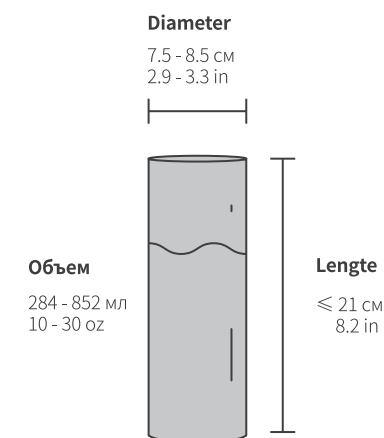
Старт

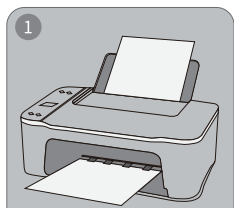
Нажмите кнопку "Start" для автоматического термопереноса с обратным отсчетом. Кнопка «Start» мигает красным во время предварительного нагрева, а затем становится зеленой, как только достигается заданная температура.

1. Убедитесь, что кружка имеет сублимационное покрытие;
2. Убедитесь, что кружка чистая, на поверхности нет жидкости, масла или пыли;
3. Прежде чем ставить стакан в устройство, снимите с него крышку, если она имеется.
4. Не ставьте кружку в устройство во время предварительного нагрева;
5. Используйте кружки подходящего диаметра и длины.
(Более подробную информацию можно найти в таблице размеров ниже.)

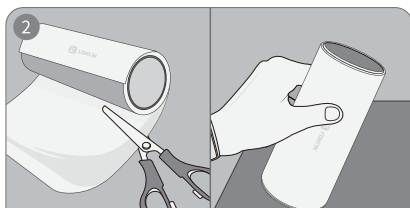
Рекомендуемые размеры кружки, стакана

Объем
284 - 852 мл/10 - 30 oz
Диаметр
7.5 - 8.5 см/2.9 - 3.3 in
Длина
≤ 21 см/8.2 in

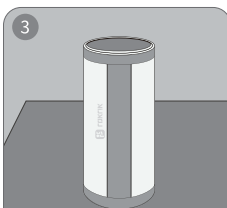




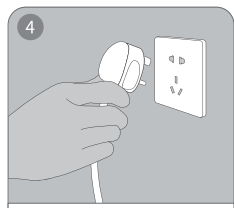
1
Распечатайте дизайн на сублимационной бумаге;



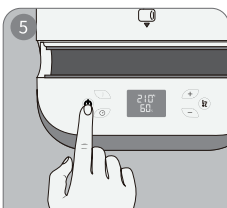
2
Разрежьте бумагу для сублимации по размеру кружки;



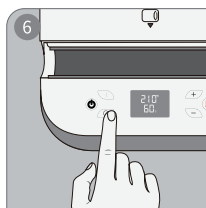
3
Плотно закрепите сублимационную бумагу на кружке термостойкой лентой; (*Бумага для сублимации и кружка в комплект не входят.)



4
Включите устройство;



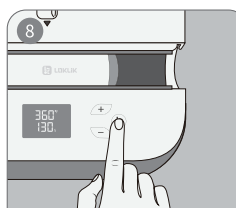
5
Нажмите кнопку включения, чтобы включить устройство (настройка по умолчанию: 100 °C/210 °F, 60 с);



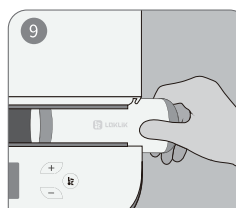
6
Установите правильную температуру и время; подождите, пока экран мигнет три раза, чтобы разогреться. Кнопка «Пуск» красная, и на экране отображается температура во время нагрева;



7
Как только кнопка «Пуск» станет зеленой, вставьте кружку в центр зоны нагрева;



8
Нажмите кнопку «Старт», чтобы начался процесс термопереноса;



9
Когда термоперенос закончится, наденьте термостойкие перчатки и достаньте кружку.



Режим памяти

установленная температура и время будут запомнены для следующей операции;



Автоматическое отключение

устройство автоматически выключится, если в течение 15 минут не будет выполнено никаких действий. В течение последних 10 секунд перед выключением будут звучать звуковые сигналы и мигать индикаторы;



Аварийная остановка

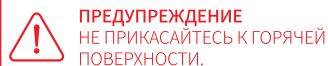
нажмите любую кнопку, когда зона нагрева закрывается, зона нагрева перезагрузится и откроется.

Краткая справочная таблица

Материалы	Время	Температура
Стакан из нержавеющей стали	130±20 сек	187°C±5°C (370°F±10°F)
Керамическая кружка	400±20 сек	193°C±5°C (385°F±10°F)
Стекланный стакан	300±30 сек	187°C±5°C (370°F±10°F)

Техника безопасности

1. Не используйте вне помещений. Работайте с оборудованием только в помещении;
2. Данное оборудование должно работать на устойчивой, ровной, термостойкой поверхности. Обратите внимание на безопасность окружающей среды во время использования;
3. Не прикасайтесь к нагревательной пластине после включения, чтобы предотвратить ожоги;
4. При использовании данного оборудования, следите за его состоянием, чтобы избежать несчастных случаев. Отключайте оборудование от сети, когда покидаете помещение;
5. При подаче звукового сигнала и появления "E1" или "E2" на дисплее, немедленно отключите питание и перезагрузите оборудование. При возникновении вопросов, обратитесь в сервисную службу;
6. При извлечении кружки из устройства надевайте термостойкие перчатки, чтобы избежать ожогов;
7. Отключайте оборудование от сети, когда покидаете помещение;
8. Немедленно прекратите использование оборудования и обратитесь в службу поддержки, если оборудование неисправно или повреждено;
9. Не погружайте устройство в любые жидкости
10. Дети младше 14 лет должны пользоваться оборудованием только под присмотром совершеннолетних лиц.



Спецификация

LOKLiK ImPress™ Auto Tumbler

Модель	НРТ01	Мощность	540 – 630 Вт; 600 Вт
Входное напряжение	220 – 240В~ 50 - 60 Гц; 120В~ 60 Гц		
Температура	100°C (210°F) - 200°C (390°F)	Время	1 - 600 сек
Длина шнура	1.8 м (5.9 ft)	Коннектор	Y коннектор
Габариты оборудования	32.8 × 27.8 × 16.0 см (12.9 × 10.6 × 6.3 in)	Размер упаковки	39.0 × 33.5 × 20.5 см (15.4 × 13.2 × 8.1 in)
Вес оборудования	4.5 кг (9.9 lb)	Вес в упаковке	5.1 кг (10.4 lb)
Диаметр кружки	7.5 - 8.5 см (2.9 - 3.3 in)	Максимальная длина кружки	21.0 см (8.2 in)

Ограниченная гарантия на термопресс Loklik для кружек

Гарантийный срок на данное оборудование составляет один год со дня покупки. На другие аксессуары LOKLiK предоставляется бесплатная гарантия в течение трех месяцев с даты покупки. Гарантийное обслуживание доступно в случае возникновения неисправности при нормальном использовании в течение гарантийного срока. Если потребителям необходимо гарантийное обслуживание, им необходимо предоставить подтверждение покупки.

В пределах, разрешенных действующим законодательством, LOKLiK не несет ответственности по гарантии в следующих ситуациях:
неисправности, вызванные неправильным использованием, обслуживанием и хранением Покупателем; неисправности, возникшие в результате самостоятельного ремонта или демонтажа лицами, не берущими на себя трехгарантийный ремонт без разрешения нашей компании; изделия, которые можно продолжать использовать после ремонта по истечении срока гарантии; ущерб, причиненный обстоятельствами непреодолимой силы. Между тем, LOKLiK отказывается от всех подразумеваемых и юридических гарантий, включая гарантии товарной пригодности и пригодности для определенной цели. Гарантии, в которых может быть отказано, действуют в течение срока действия настоящей гарантии.

Для подтверждения права на гарантию может потребоваться подтверждение покупки.

Часто задаваемые вопросы

Вопрос 1: Могу ли я использовать стаканы (кружки) любой формы?

Ответ: Для достижения наилучшего результата переноса используйте прямой стакан.


Вопрос 2: Почему устройство выделяет небольшой дым во время или после глажки?

Ответ: Это нормально, потому что сублимационные чернила переходят в газообразное состояние при высоких температурах.

Вопрос 3: Что делать, чтобы гарантировать успешный результат термопереноса?

Ответ: 1. Убедитесь, что сублимационная бумага плотно прикреплена к стакану термостойкой лентой;

2. Убедитесь, что сублимационная бумага обрезана до нужного размера, который идеально соответствует размеру стакана;

3. Рекомендуется каждый раз изготавливать один стакан (*из керамики, стекла или нержавеющей стали) длиной ≤ 210 мм .

Вопрос 4: Что делать, если после термопереноса цвет изображения становится неровным или тусклым?

Ответ: 1. Увеличьте температуру или время;

2. Убедитесь, что сублимационная бумага плотно прикреплена к стакану термостойкой лентой;

3. Попробуйте другую сублимационную бумагу и чернила более высокого качества (рекомендуемый бренд: HTVRONT).

Вопрос 5: Что делать, если на изображении появляется двойная тень или сублимационная бумага оставляет следы на стакане?

Ответ: 1. Уменьшите температуру или время;

2. Убедитесь, что сублимационная бумага плотно прикреплена к стакану термостойкой лентой;

3. Попробуйте другую сублимационную бумагу и чернила более высокого качества (рекомендуемый бренд: HTVRONT).

Вопрос 6: Почему мой стакан получается с бумажной текстурой?

Ответ: 1. Время переноса может быть слишком долгим. Уменьшить время;

2. Попробуйте другую сублимационную бумагу и чернила более высокого качества (рекомендуемый бренд: HTVRONT).

Вопрос 7: Почему сублимационная бумага слегка желтеет после глажки?

Ответ: Это нормально, поскольку бумага желтеет при высоких температурах.